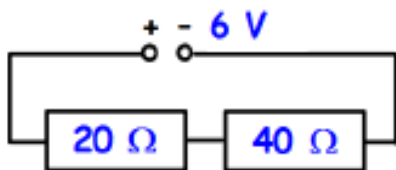


Zadání + zápis:

Řešení:

1.



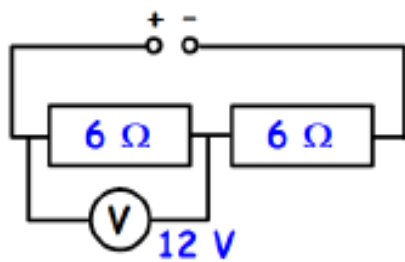
$$R = ?$$

$$I = ?$$

$$U_1 = ?$$

$$U_2 = ?$$

2.



$$R = ?$$

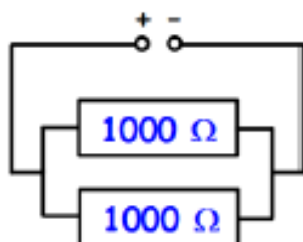
$$I_1 = ?$$

$$I = ?$$

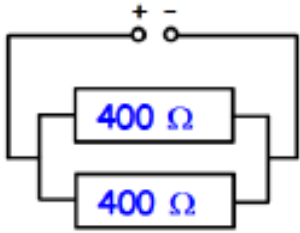
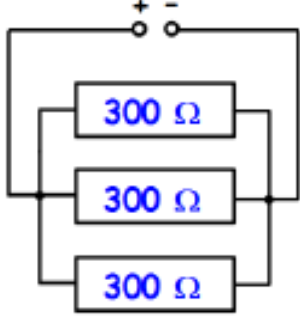
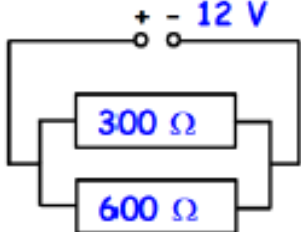
$$U_2 = ?$$

$$U = ?$$

3.



$$R = ?$$

Zadání + zápis:	Řešení:
<p>4.</p> 	<p><math>R = ?</math></p>
<p>5.</p> 	<p><math>R = ?</math></p>
<p>6.</p> 	<p><math>R = ?</math></p> <p><math>I = ?</math></p> <p><math>I_1 = ?</math></p> <p><math>I_2 = ?</math></p>